

Система менеджмента качества (СМК)
ООО «Воля» сертифицирована
на соответствие
требованиям
стандарта
ISO 9001:2008



Сертифицировано
Русским Регистром

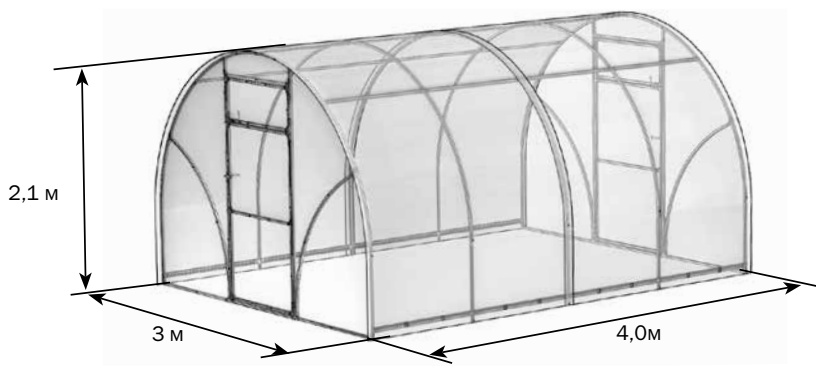


КОМПАНИЯ
ВОЛЯ
ПРОИЗВОДСТВО ТЕПЛИЦ

АЛЬФА

модель 2020

теплица под сотовый поликарбонат



Технический паспорт

стр. 2-8

Инструкция по сборке

стр. 9-39

Сборку и эксплуатацию теплицы «АЛЬФА-2020» следует осуществлять строго в соответствии с инструкцией и правилами эксплуатации, изложенными в техническом паспорте. Технический паспорт обязательно сохранить.

Описание

Теплица «АЛЬФА-2020» предназначена для создания микроклимата, благоприятного для выращивания садово-огородных культур на дачных и приусадебных участках.

Теплица может иметь различную длину в зависимости от желания покупателя. Нужная длина теплицы обеспечивается покупкой дополнительных пакетов с удлиняющими вставками. Каждая вставка удлиняет базовый комплект теплицы на 2 м. Длина базового комплекта 4 м. Высота установленного каркаса теплицы 2,1 м.

Каркас теплицы изготовлен из оцинкованных стальных труб и профилей. Собирается с помощью винтов и гаек. В комплект входит все необходимое для крепления покрытия. Комплектация теплицы покрытием выполняется по заявке покупателя. На базовый комплект требуется 3 листа поликарбоната 2,1x6 м толщиной 4 или 6 мм. На каждую вставку - один лист поликарбоната размером 2,1x6 м.

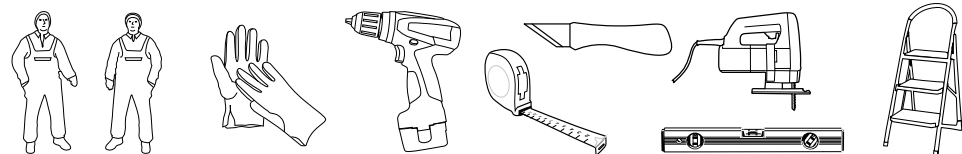
Правила эксплуатации

Перед началом эксплуатации теплица должна быть собрана и установлена в соответствии с инструкцией. При установке теплицы третьими лицами покупателю следует контролировать качество сборки на соответствие инструкции.

Не устанавливайте теплицу близко от строений и деревьев, с которых могут упасть снег или лёд. Рекомендуемое расстояние не менее 2 м.

Теплица рассчитана на ветер не более 24 м/с.

Для каркаса предельная снеговая нагрузка возникает при весе снегового покрова 60 кг на 1м² горизонтальной поверхности земли. Необходимо не допускать превышения снеговой нагрузки на теплицу: либо удалять снег с теплицы после каждого снегопада, либо к зиме снимать покрытие теплицы, либо установить сдвижные панели по всем пролётам каркаса и к зиме сдвигать их в нижнее положение.



Очистка и мытьё поликарбонатных листов

1. Ополосните лист тёплой водой.
2. Промойте лист раствором мягкого мыла или бытовым моющим средством и тёплой водой, используя мягкую тряпку или губку для удаления грязи.
3. Ополосните холодной водой и протрите мягкой тряпкой.

Никогда не используйте для чистки поликарбонатных листов абразивы или высокощелочные чистящие составы. Сухая протирка поверхности повредит защитный слой покрытия и сократит срок его годности. Никогда не трите поверхность поликарбонатных листов при помощи щёток, металлизированной ткани или другими абразивными материалами.

При дезинфекции теплицы от возбудителей грибковых и бактериальных болезней не применять «серные шашки» во избежании коррозии (почернения) каркаса.

Гарантийные обязательства

1. Предприятие-изготовитель несёт ответственность за полноту комплектации.
2. Предприятие-изготовитель несёт ответственность за собираемость конструкции в соответствии с инструкцией.
3. Предприятие-изготовитель несёт ответственность за прочность конструкции в рамках указанных правил эксплуатации.
4. Срок предъявления претензий - 24 месяца со дня покупки.

Условия гарантийных обязательств

Гарантийные обязательства не распространяются на случаи:

1. Установка конструкции с нарушением требований инструкции.
2. Нарушение правил эксплуатации.
3. Использование конструкции не по назначению.
4. Наличие следов коррозии на срезах деталей, т.к. это не влияет на эксплуатационные характеристики конструкции.
5. Деформации теплицы вследствие превышения снеговой нагрузки указанной в техническом паспорте теплицы.
6. Деформации теплицы вследствие подвижки грунта.
7. Наводнения, ураганы, другие стихийные бедствия.

Дата изготовления:

Предприятие - изготовитель: 000 «Воля» 141983, г. Дубна Московской области, пер. Северный д.8.
Предприятие - изготовитель несет ответственность за качество продукции в соответствии с ГК РФ.
Предприятие оставляет за собой право на внесение изменений в конструкцию теплицы.

КОМПЛЕКТАЦИЯ БАЗА




1 ПАКЕТ

№	марки- ровка	наименование	кол-во, шт.
1	1	Ножка 	10
2	1-2	Ножка торцевая 	4
3	2	Прогон 	20




2 ПАКЕТ

№	марки- ровка	наименование	кол-во, шт.
4	8-1	Стяжка торца нижняя 	2
5	8-2	Стяжка торца с усадкой 	2
6	9-2	Стойка проёма под петли 	2
7	9-1	Стойка проёма 	2
8	10	Стяжка дверного проёма 	2
9	12	Вертикаль двери под петли 	2
10	12-1	Вертикаль двери 	2
11	12-2	Вертикаль форточки под петли 	2
12	12-3	Вертикаль форточки 	2
13	13-1	Горизонталь двери/форточки 	6
14	13	Горизонталь двери средняя 	2
15	13-2	Горизонталь форточки 	2









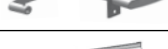








3 ПАКЕТ










№	марки- ровка	наименование	кол-во, шт.
16	4Т	Дуга торца 	4
17	4ВТ	Дуга верхняя торцевая 	2
18	4В	Дуга верхняя 	3

4 ПАКЕТ



№	марки- ровка	наименование	кол-во, шт.
19	4Н	Дуга нижняя 	6
20	4НТ	Дуга нижняя торцевая правая 	2
21	4НТ-1	Дуга нижняя торцевая левая 	2

5 ПАКЕТ



№	марки- ровка	наименование	кол-во, шт.
22	-	Внутренний зажим 	15
23	-	Наружный зажим 	15
24	-	Торцевой зажим 	10
25	-	Зажим 40x20 	4
26	-	Зажим 40x20 	4
27	-	Зажим 20x20 	40
28	-	Зажим угловой 20x20 	32
29	-	Петля 	8
30	-	Набор ручки 	4
31	3	Опора 	14
32	-	Втулка на ручку 	4
33	-	Защёлка 	4
34	-	Планка упорная 	4
35	-	Набор для фиксации (крючки) 	2
36	-	Шайба 	4
37	-	Скотч 	1
38	-	Винт М4x12 	40

№	марки- ровка	наименование	кол-во, шт.
39	-	Винт М4х35 	16
40	-	Винт М5х30 	36
41	-	Винт М6х16 	40
42	-	Саморез 4,8х19 со сверлом 	295
43	-	Саморез 4,8х11 острый 	4
44	-	Шайба 32х4 	16
45	-	Гайка М4 	56
46	-	Гайка М5 	40
47	-	Гайка М6 	40

КОМПЛЕКТАЦИЯ ВСТАВКА 1 ПАКЕТ ВСТАВКА

№	марки- ровка	наименование	кол-во, шт.
48	1	Ножка 	4
49	2	Прогон 	10









2 ПАКЕТ ВСТАВКА

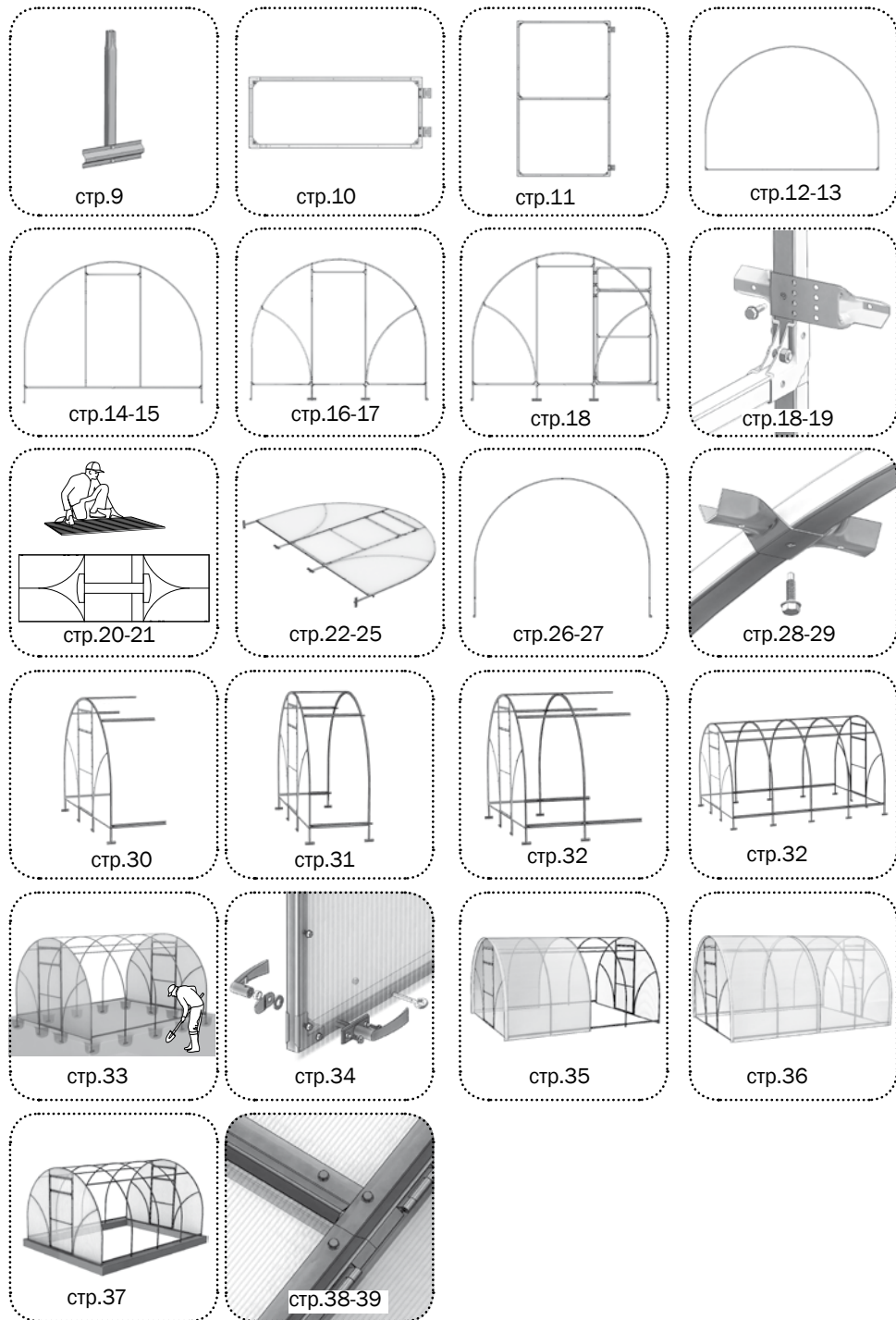
№	марки- ровка	наименование	кол-во, шт.
50	4В	Дуга верхняя 	2
51	4Н	Дуга нижняя 	4

3 ПАКЕТ ВСТАВКА

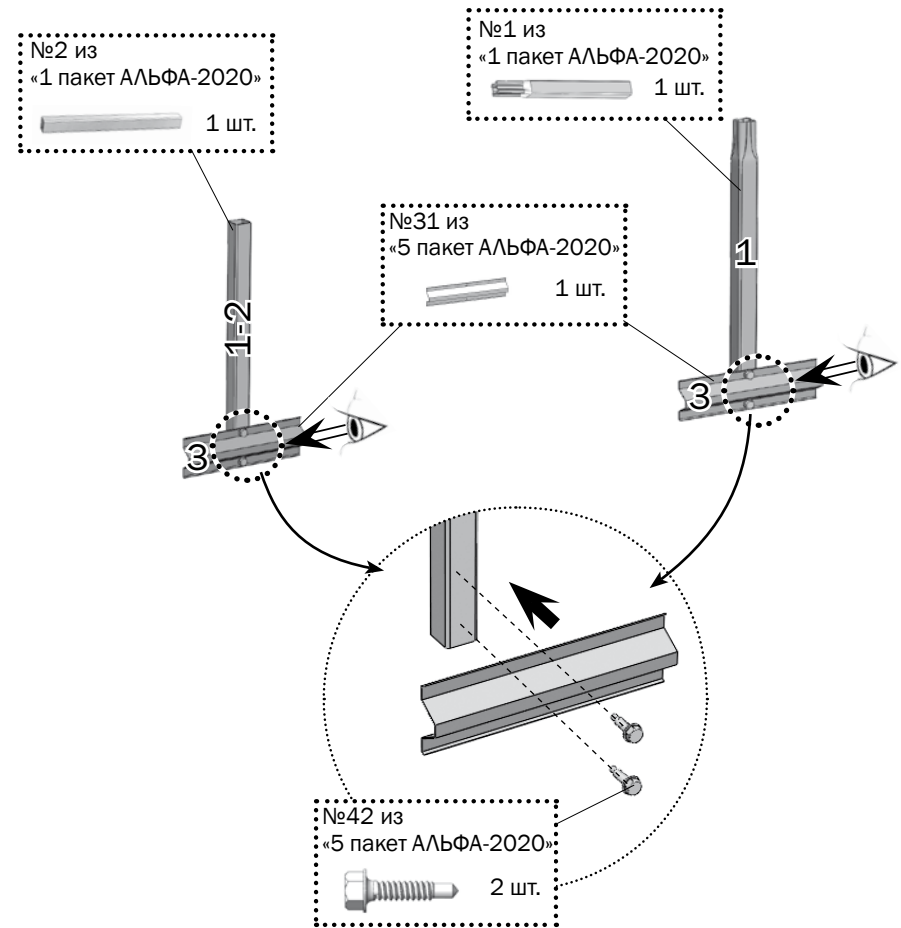
№	марки- ровка	наименование	кол-во, шт.
52	3	Опора 	4
53	-	Внутренний зажим 	10
54	-	Наружный зажим 	10
55	-	Винт М4х12 	20
56	-	Винт М4х35 	8
57	-	Гайка М4 	28
58	-	Шайба 32х4 	8
59	-	Саморез 4,8х19 со сверлом 	22

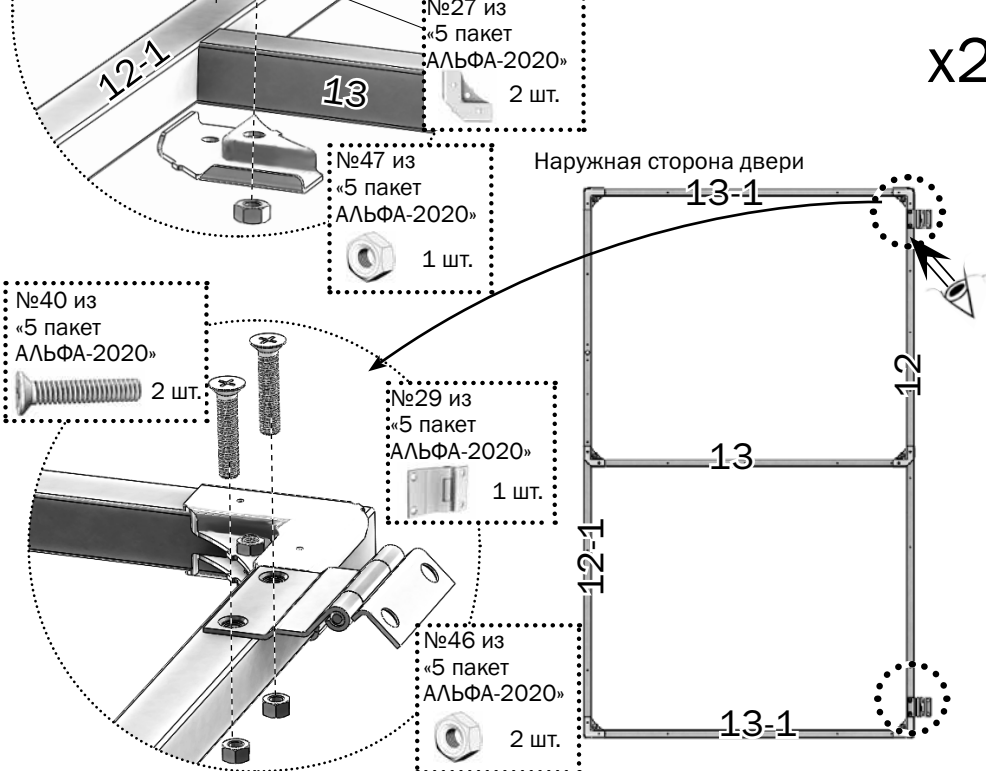
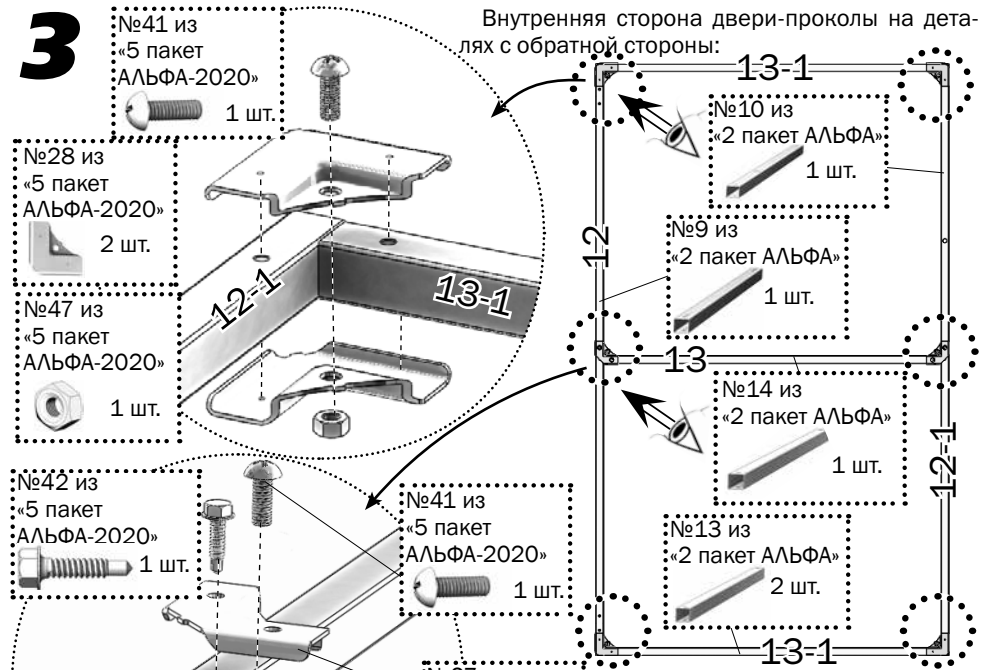
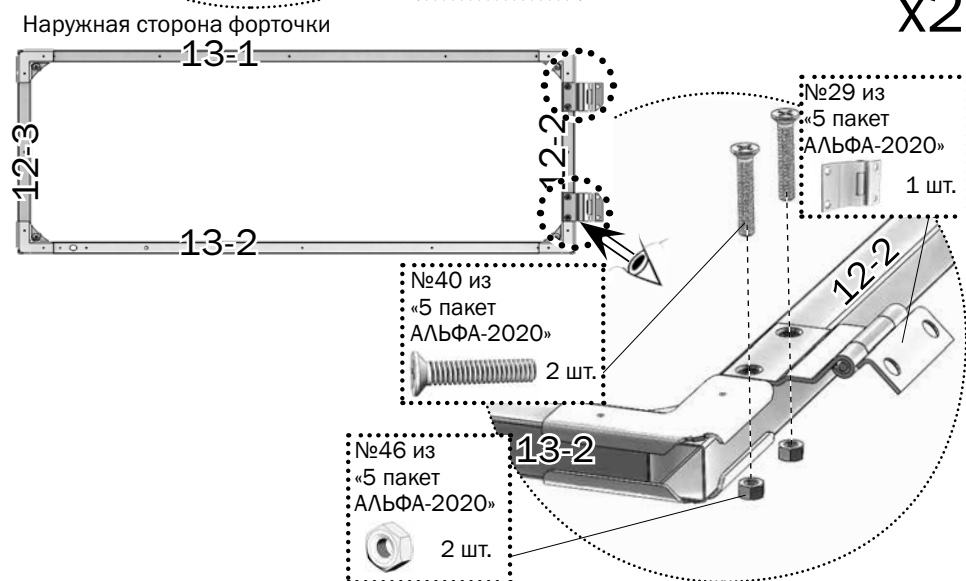
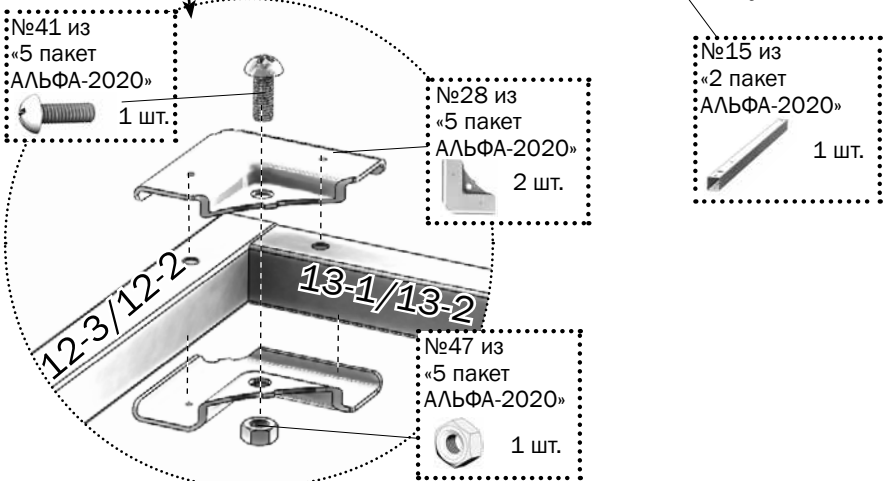
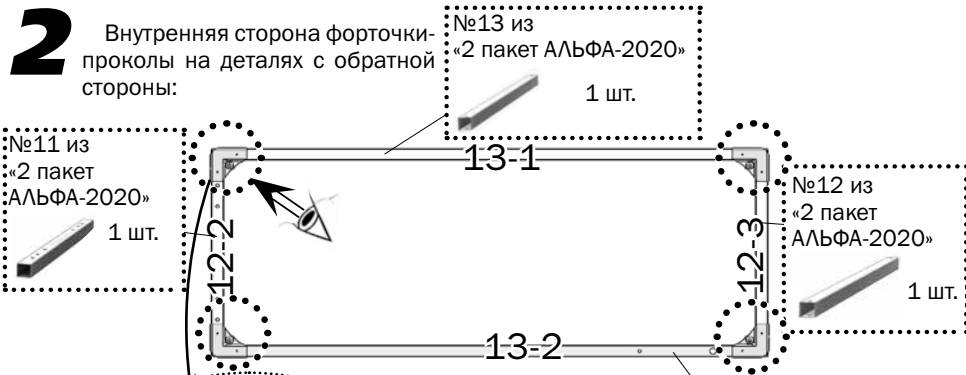
Декоративная стальная окантовка (уплотнители). Дополнительный комплект (приобретается отдельно).

№	марки- ровка	наименование	кол-во, шт.
60	У1	Окантовка для двери 	2
61	У2	Окантовка для двери 	2
62	У8	Окантовка для двери 	2
63	У9	Окантовка для двери 	2
64	У10	Окантовка для форточки 	2
65	У6	Окантовка для форточки 	2
66	У7	Окантовка для форточки 	2
67	У11	Окантовка для форточки 	2

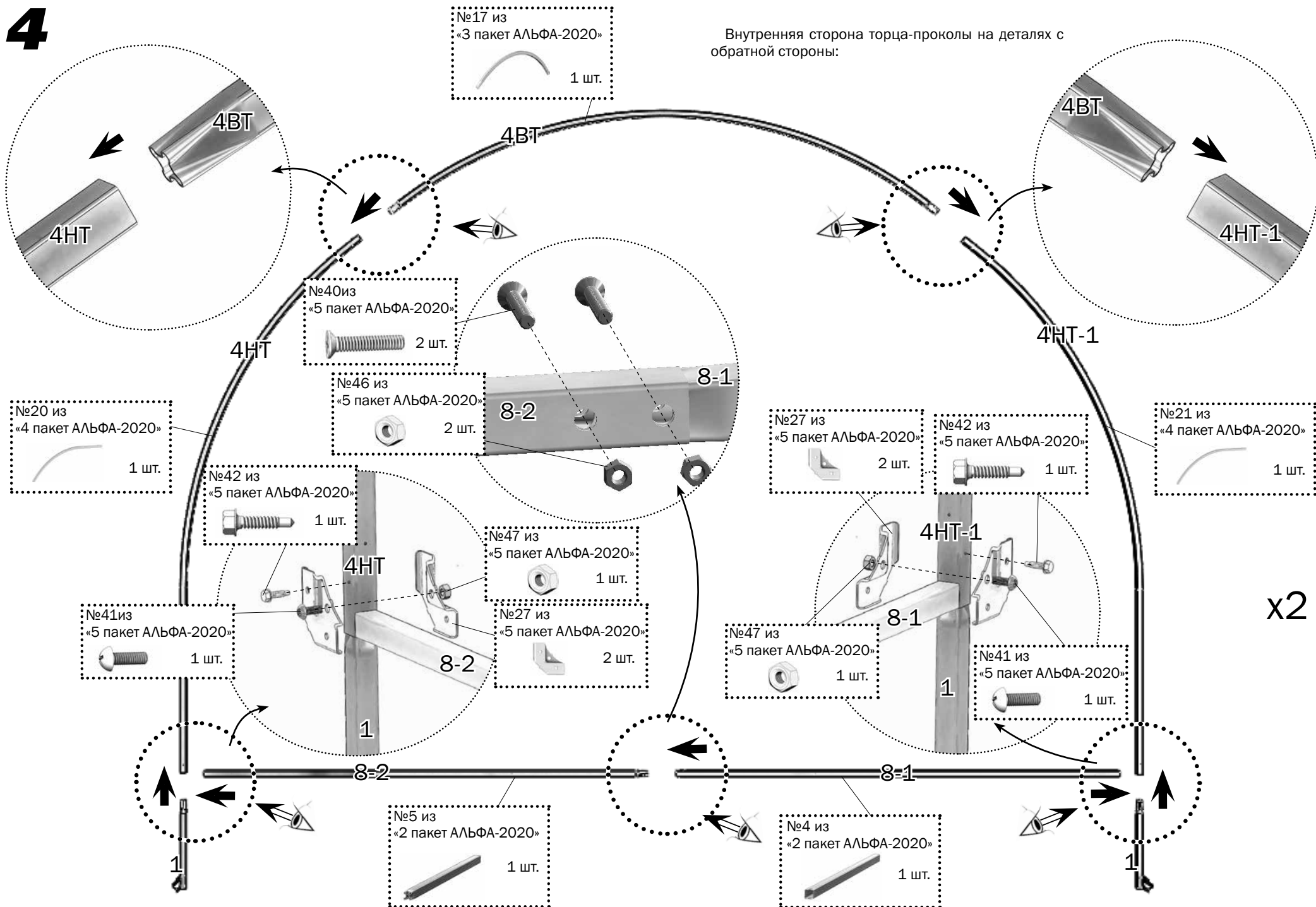


1 В случае установки теплицы на фундамент (см.п.25) детали 1 и 3 не собираются и не устанавливаются в дальнейшей сборке.

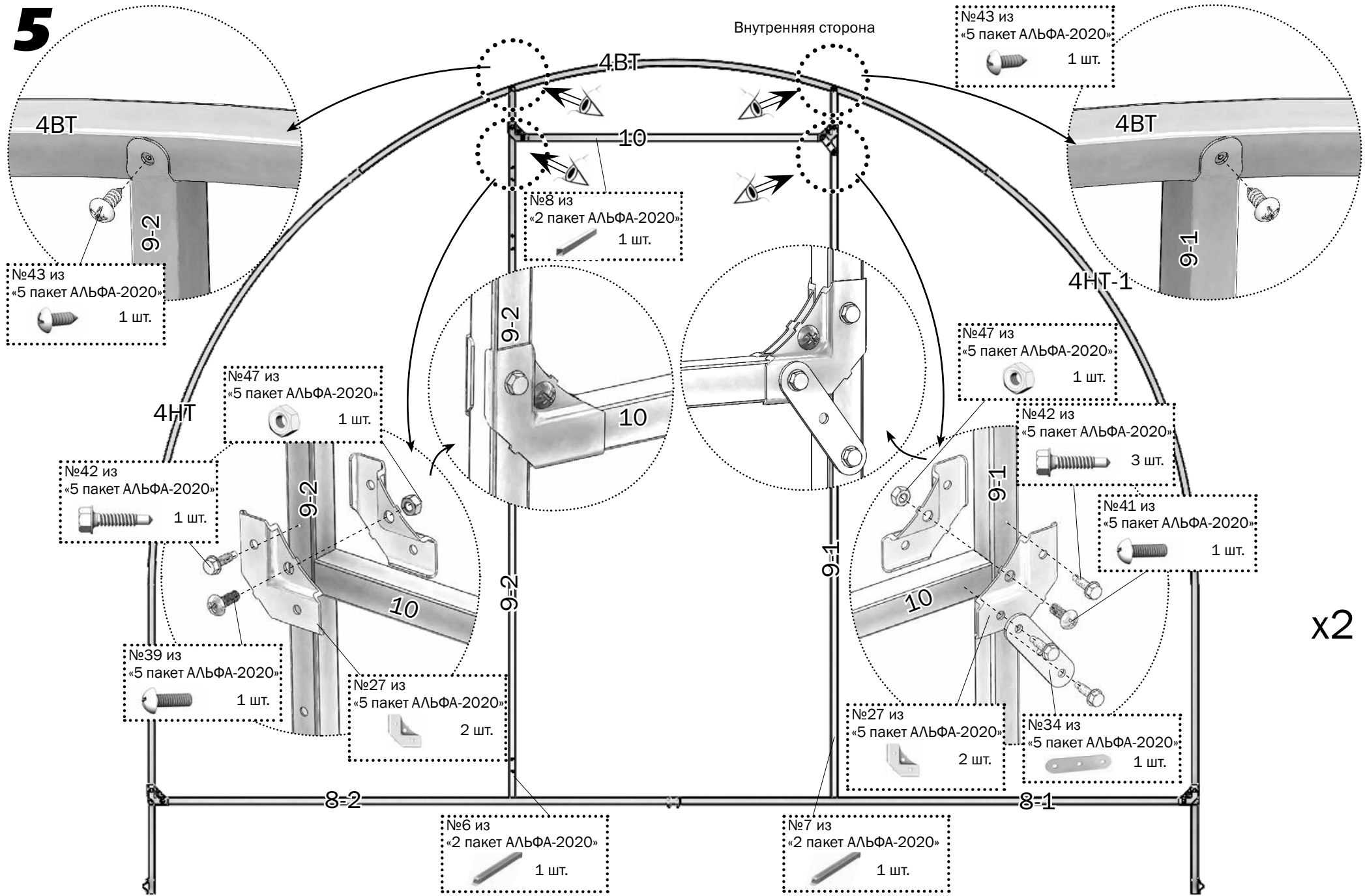


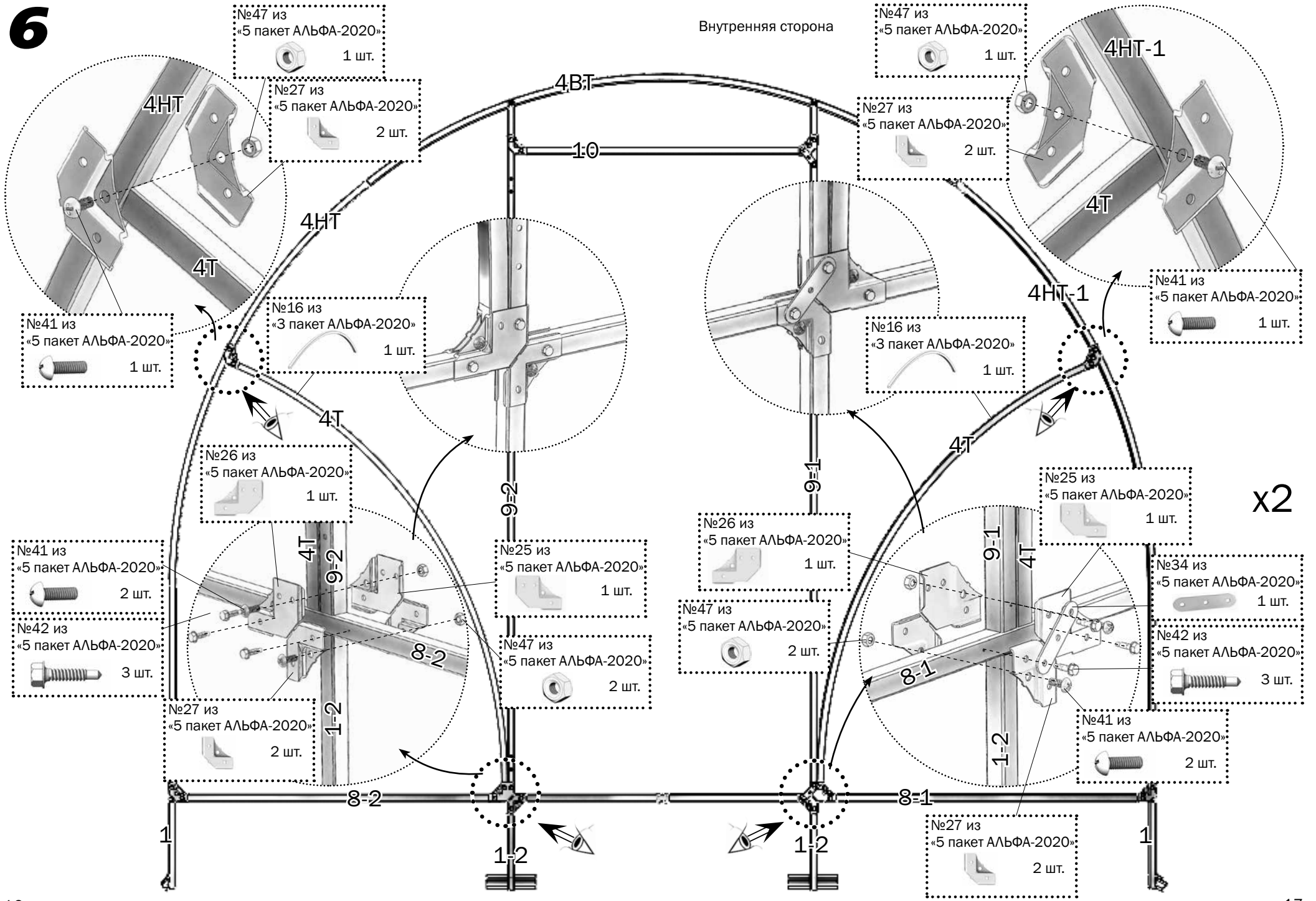


4



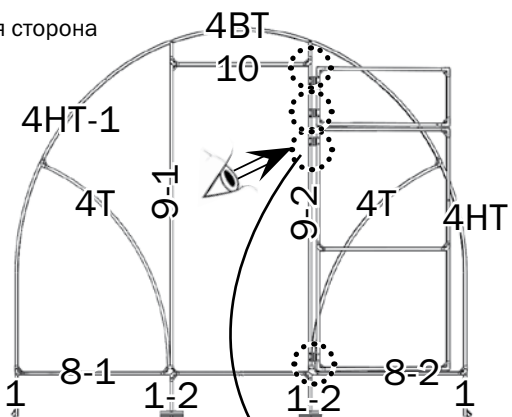
5





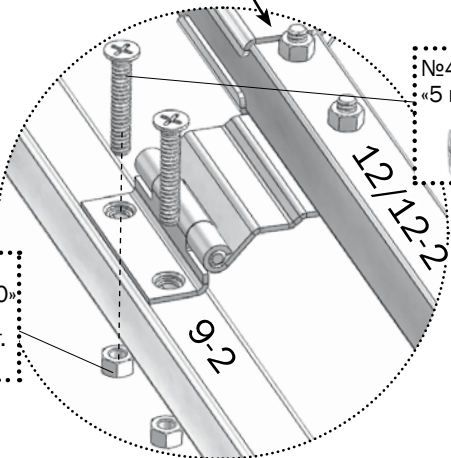
7

Наружная сторона



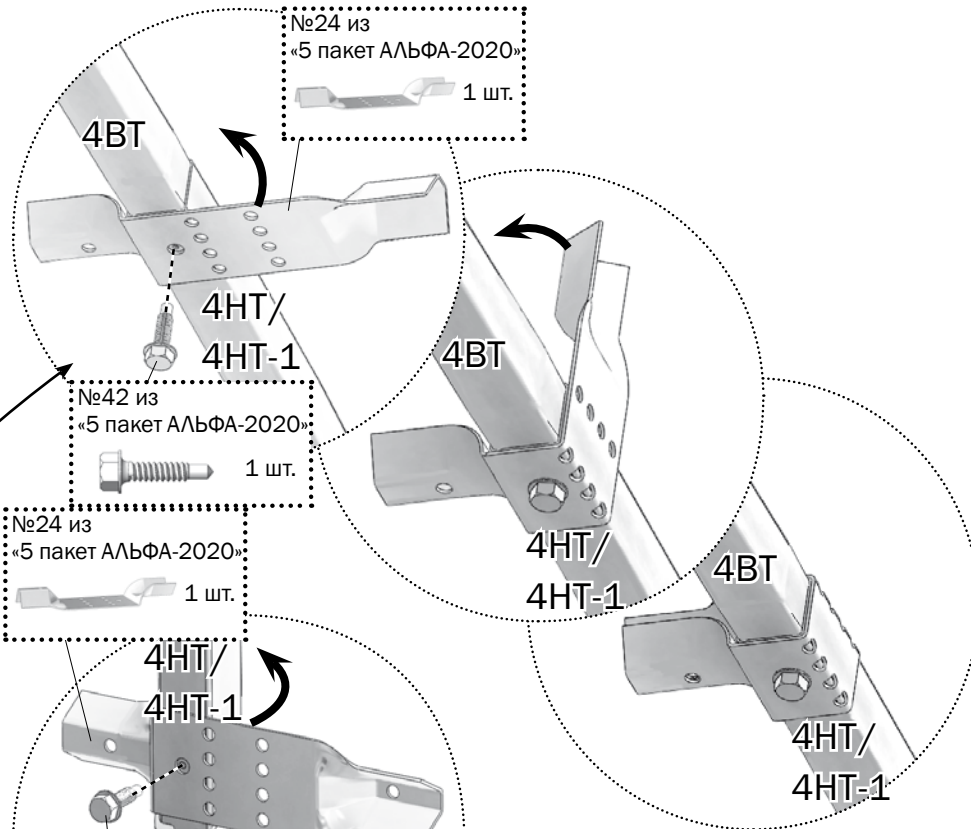
x2

№46 из
«5 пакет АЛЬФА-2020»
2 шт.



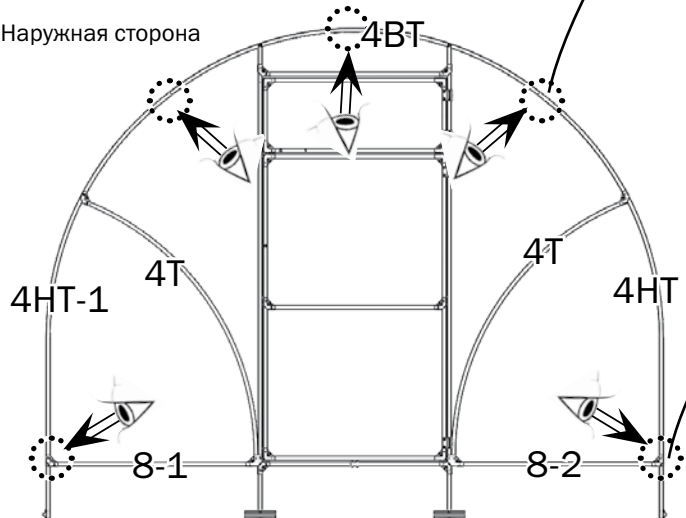
№40 из
«5 пакет АЛЬФА-2020»
2 шт.

№24 из
«5 пакет АЛЬФА-2020»
1 шт.



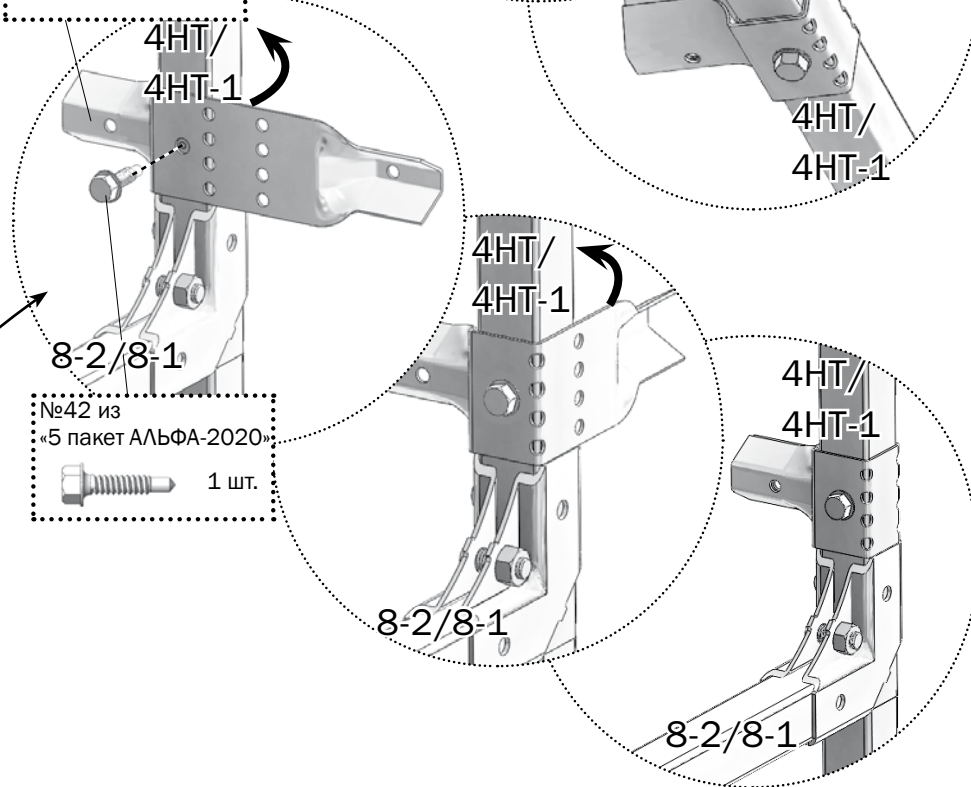
8

Наружная сторона



x2

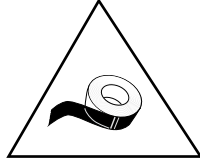
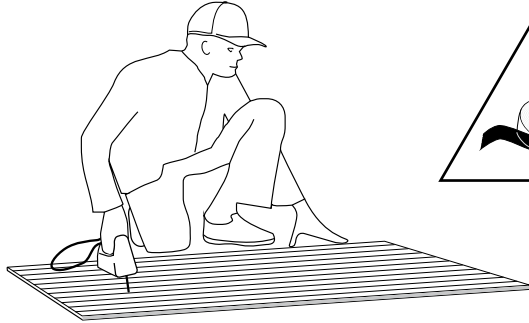
№42 из
«5 пакет АЛЬФА-2020»
1 шт.



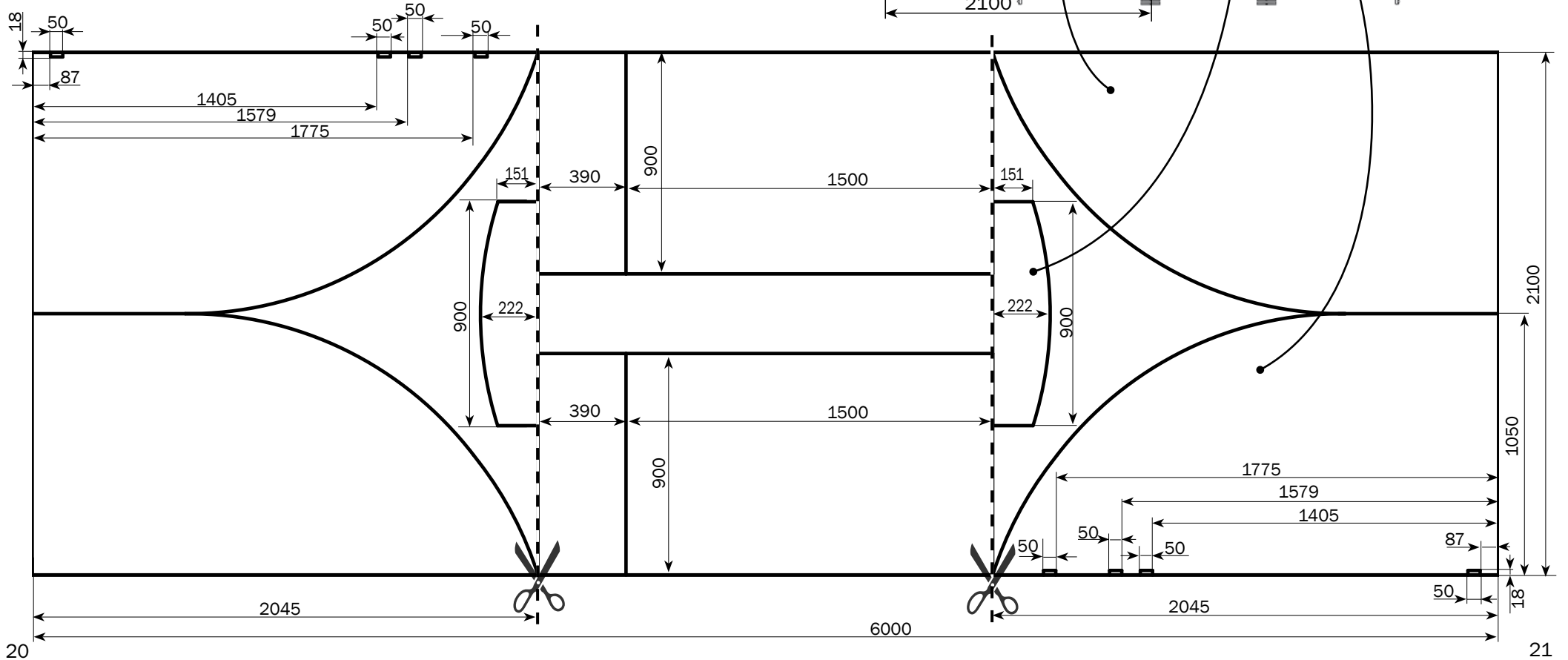
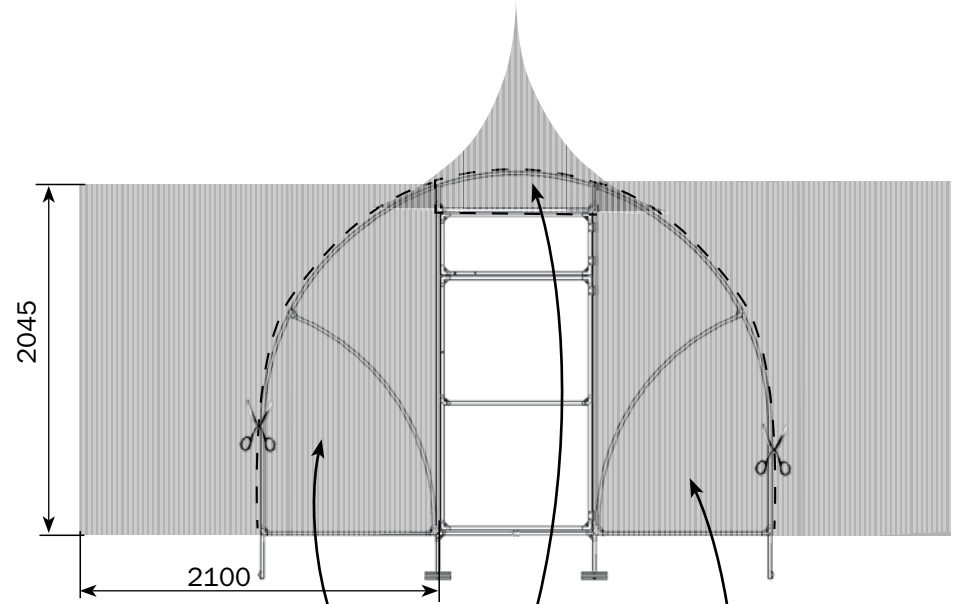
9



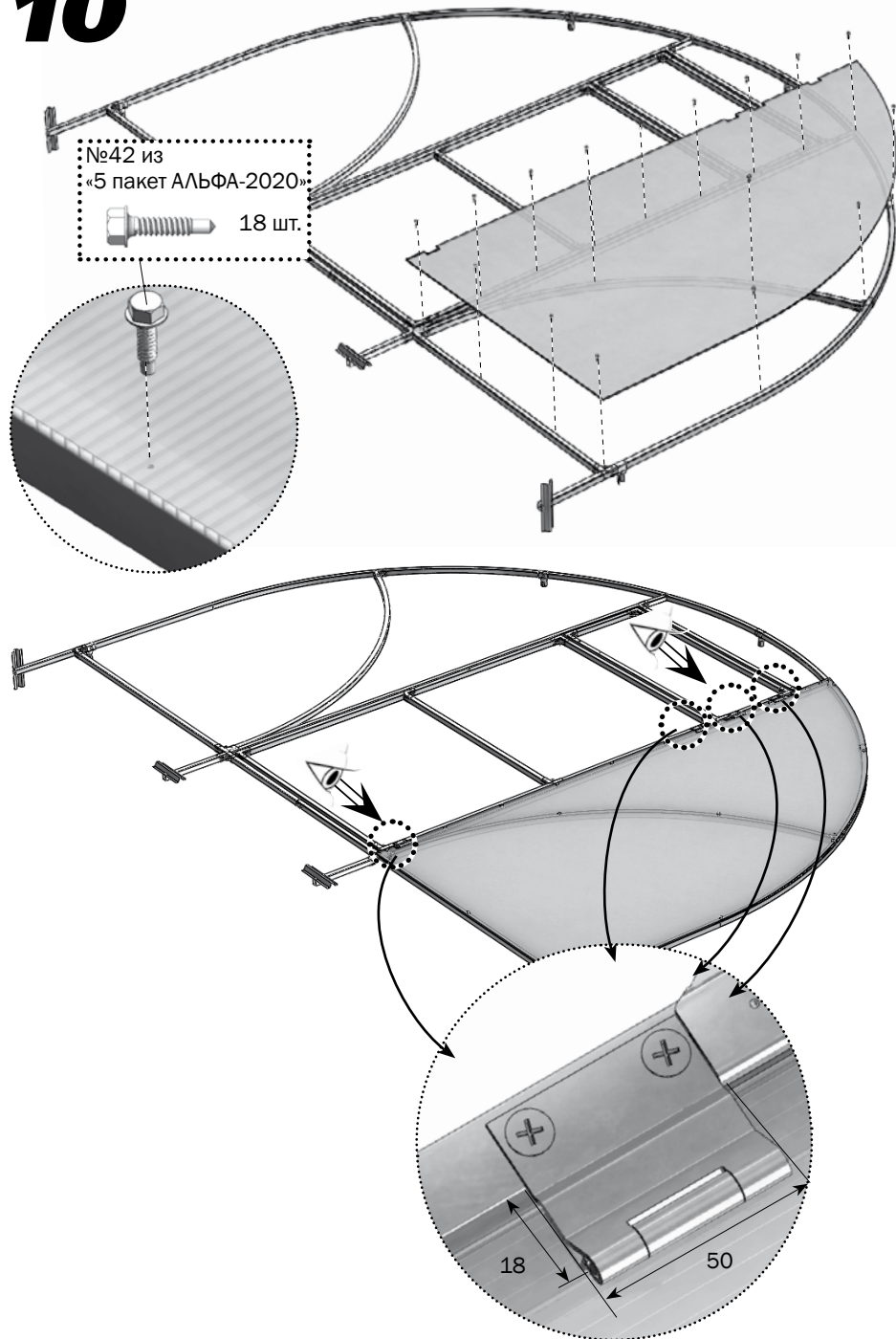
Сотовый поликарбонат устанавливается строго определенной стороной наружу (к солнцу), имеющей защитный слой. Защитный слой обычно имеет сторона с надписями на транспортировочной пленке. С другой стороны листа пленка прозрачная. После разметки листа, но до его резки, сделайте пометки защитной стороны листа на каждом куске: после снятия транспортировочной пленки стороны листа визуально не отличаются. Транспортировочная пленка снимается с обеих сторон непосредственно перед закреплением покрытия на каркасе.



Срезы поликарбоната с открытыми сотами необходимо оклеить скотчем.

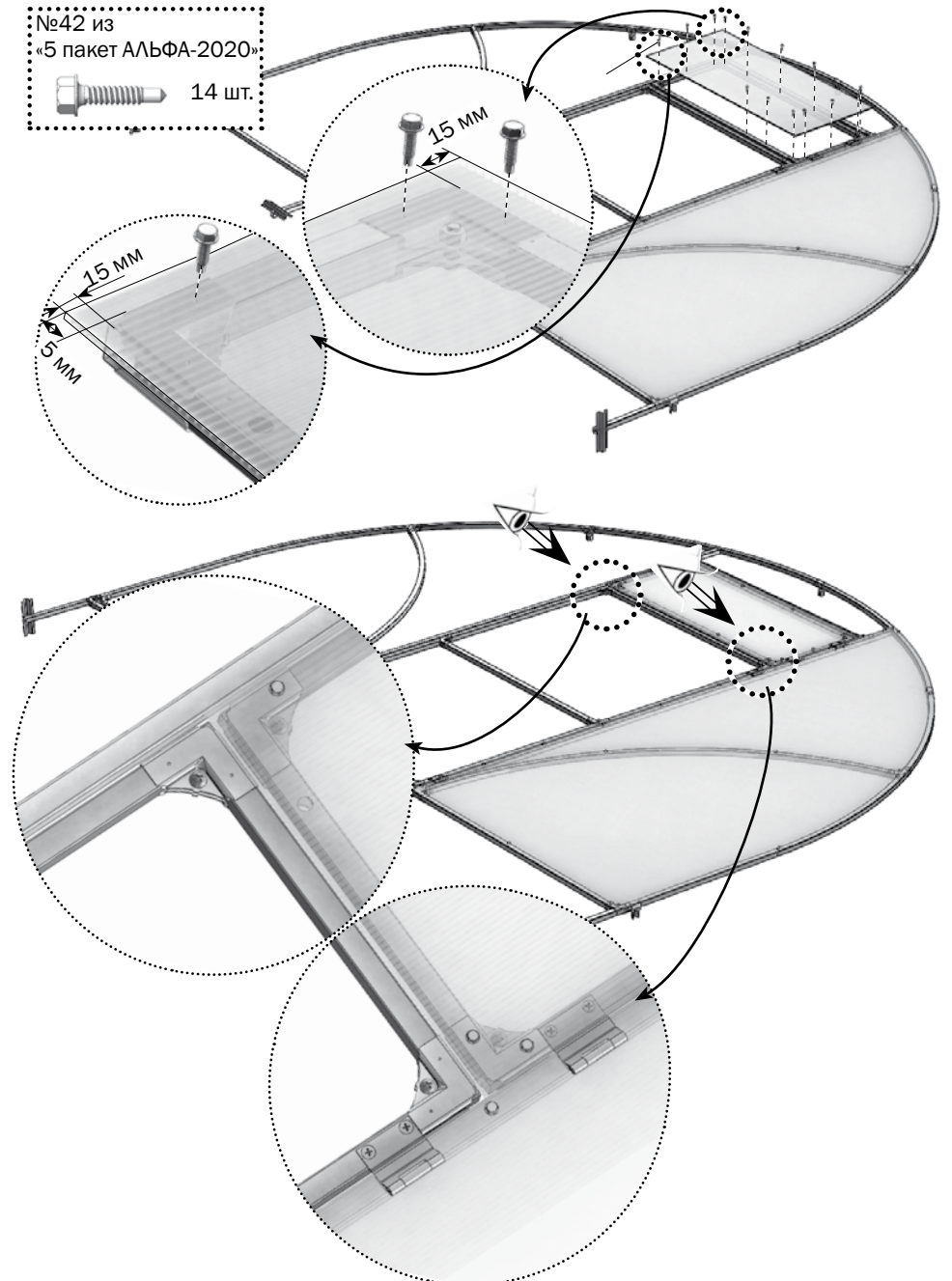


10



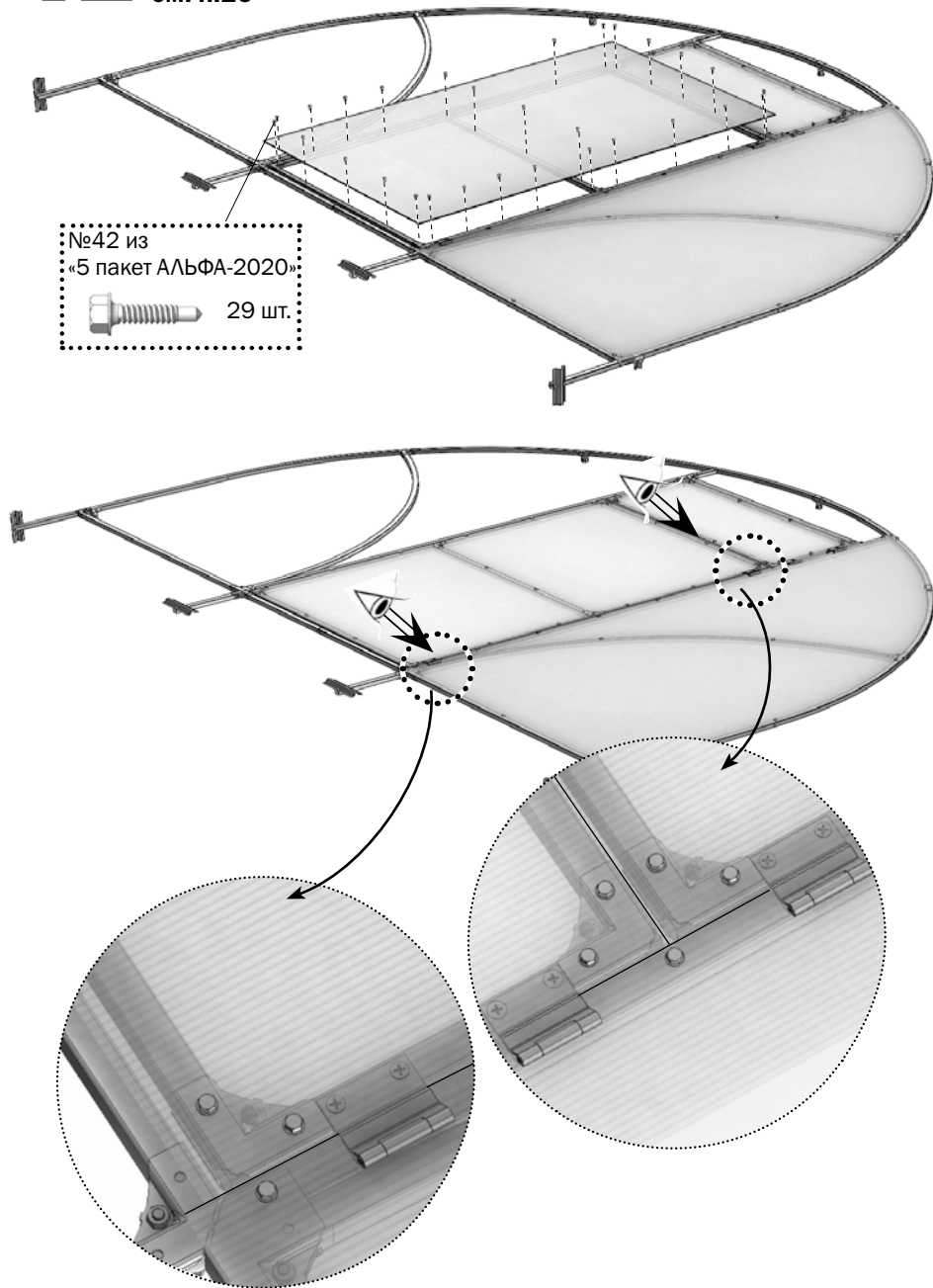
11

В случае установки декоративной стальной окантовки (уплотнитель) на двери и форточки из дополнительного комплекта см. п.26

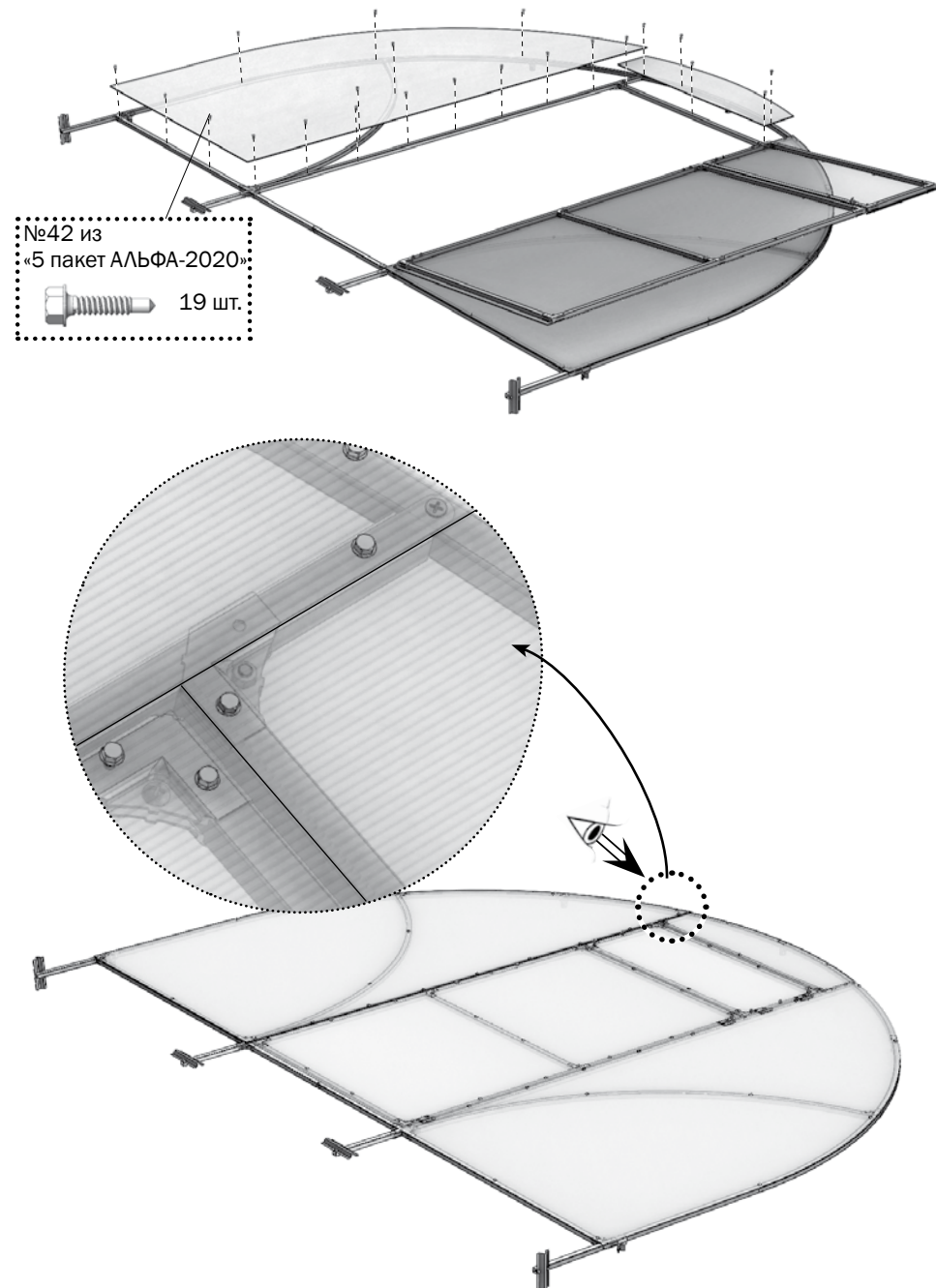


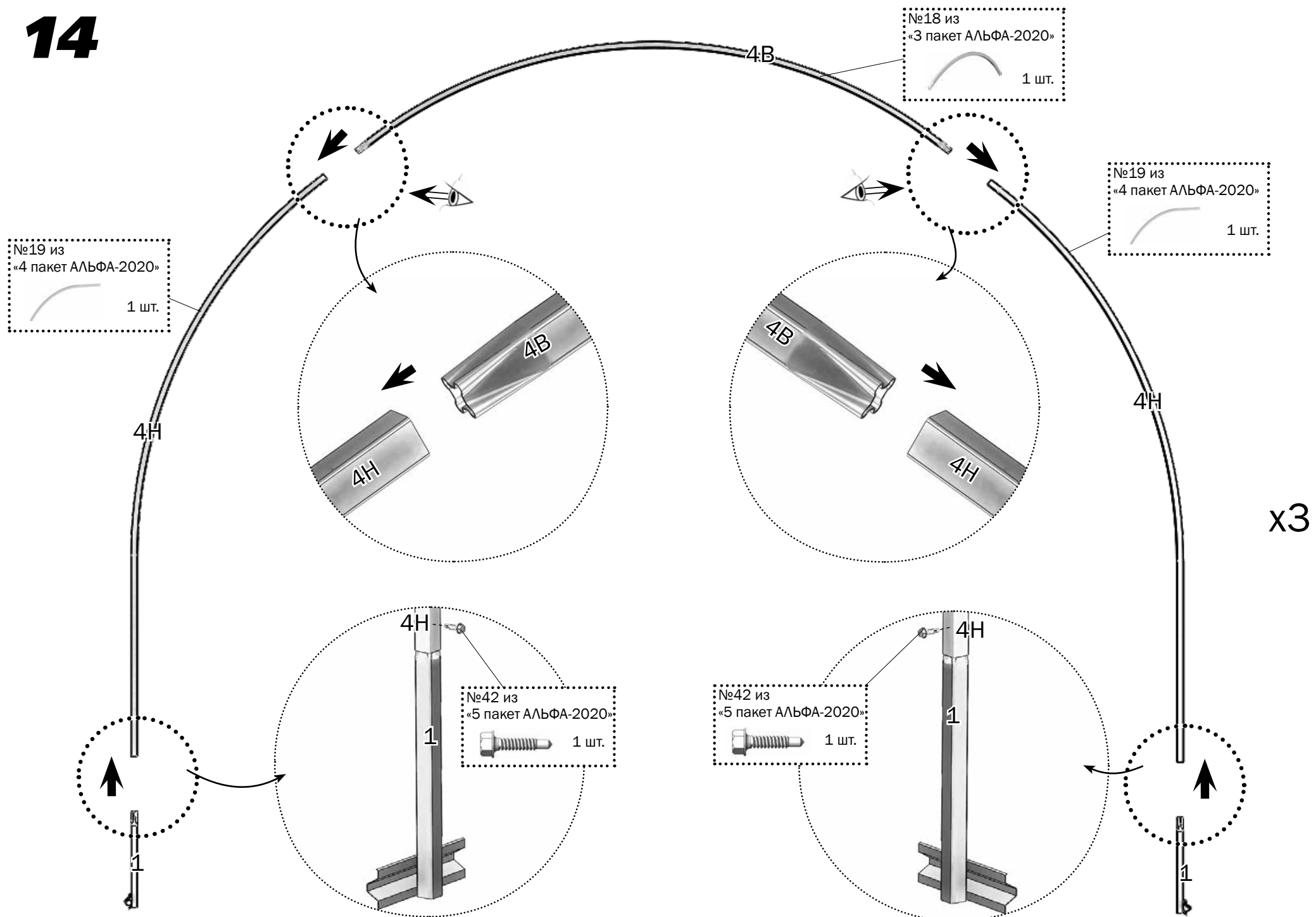
12

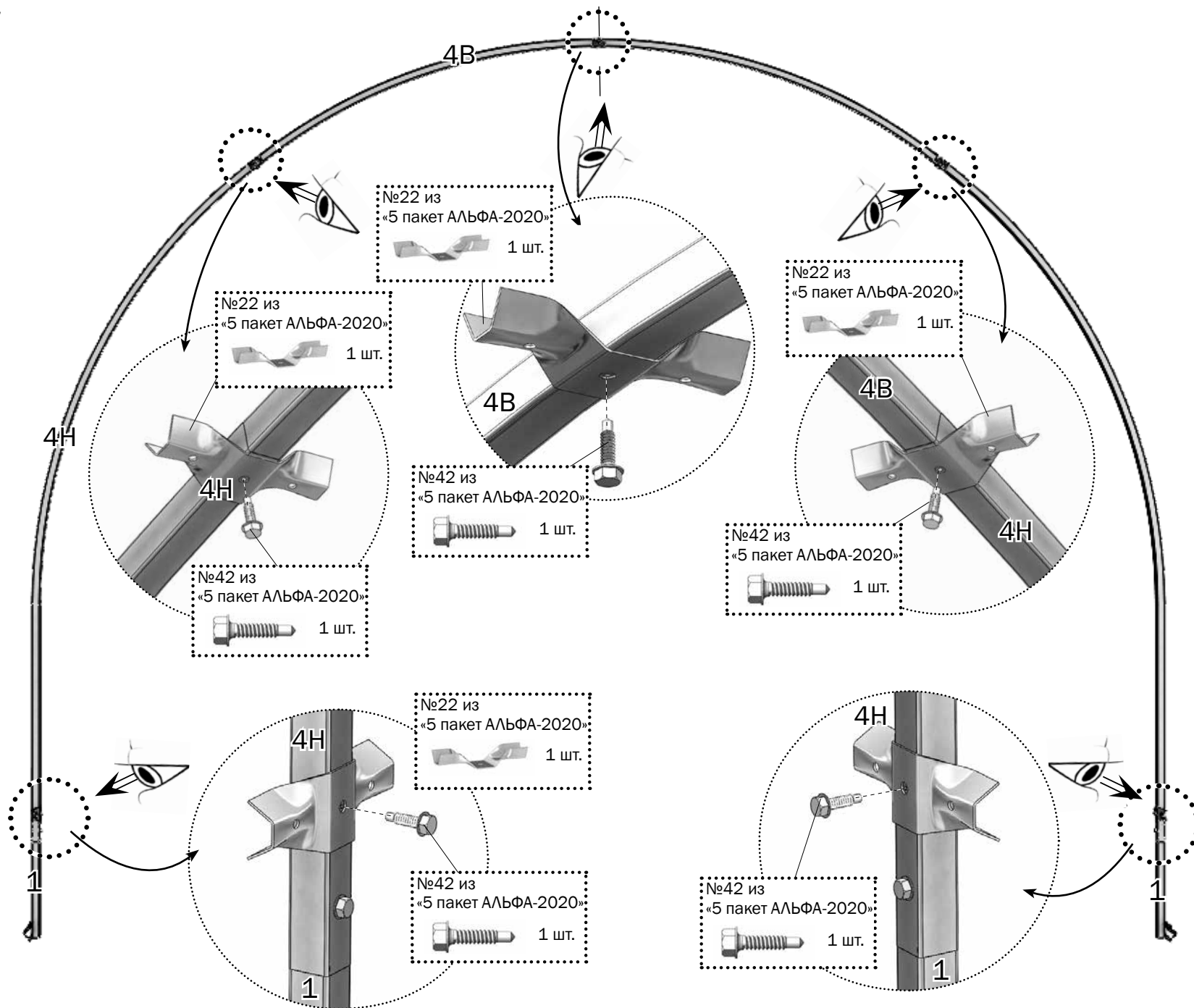
В случае установки декоративной стальной окантовки (уплотнитель) на двери и форточки из дополнительного комплекта см. п.26



13

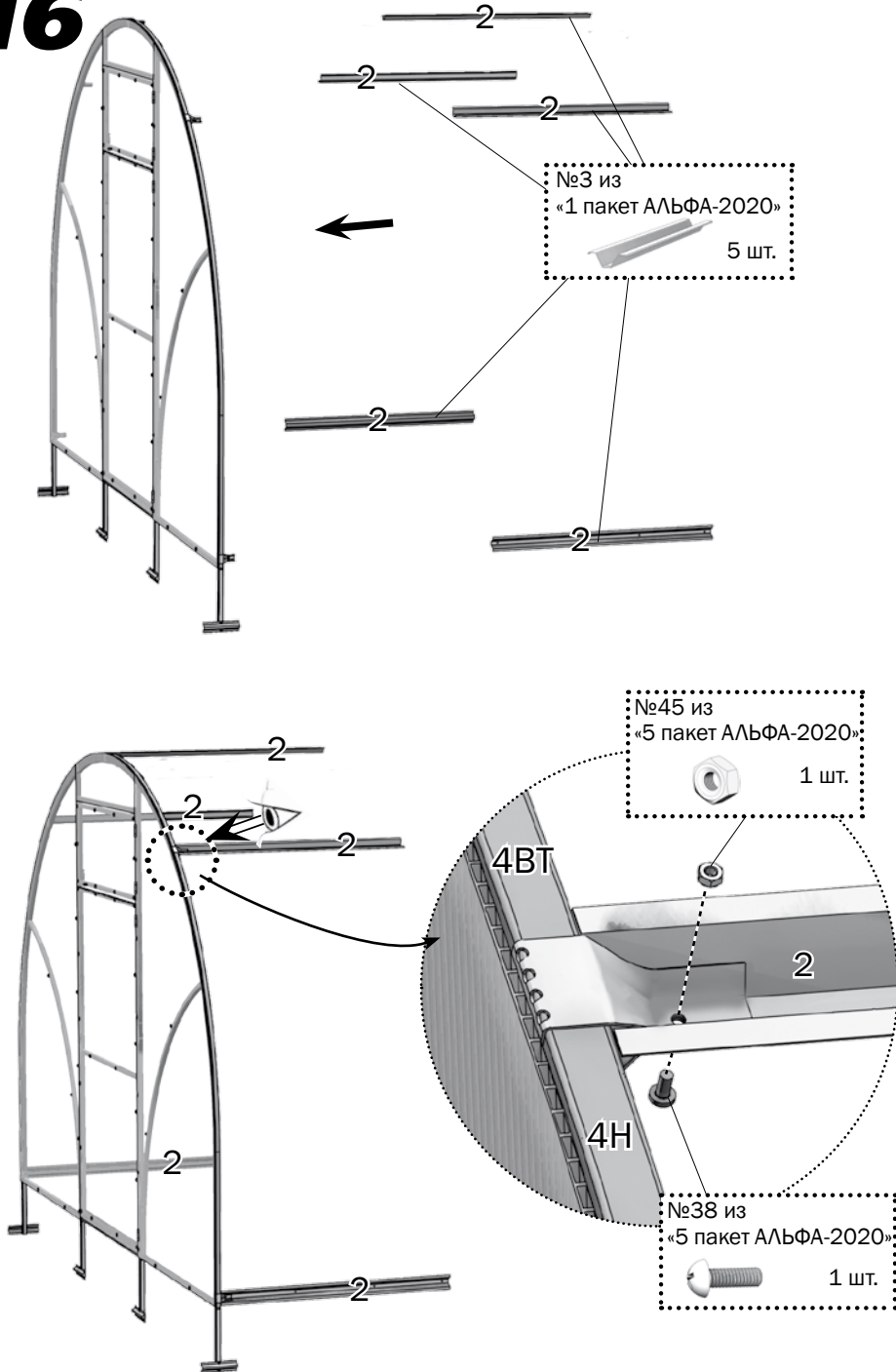




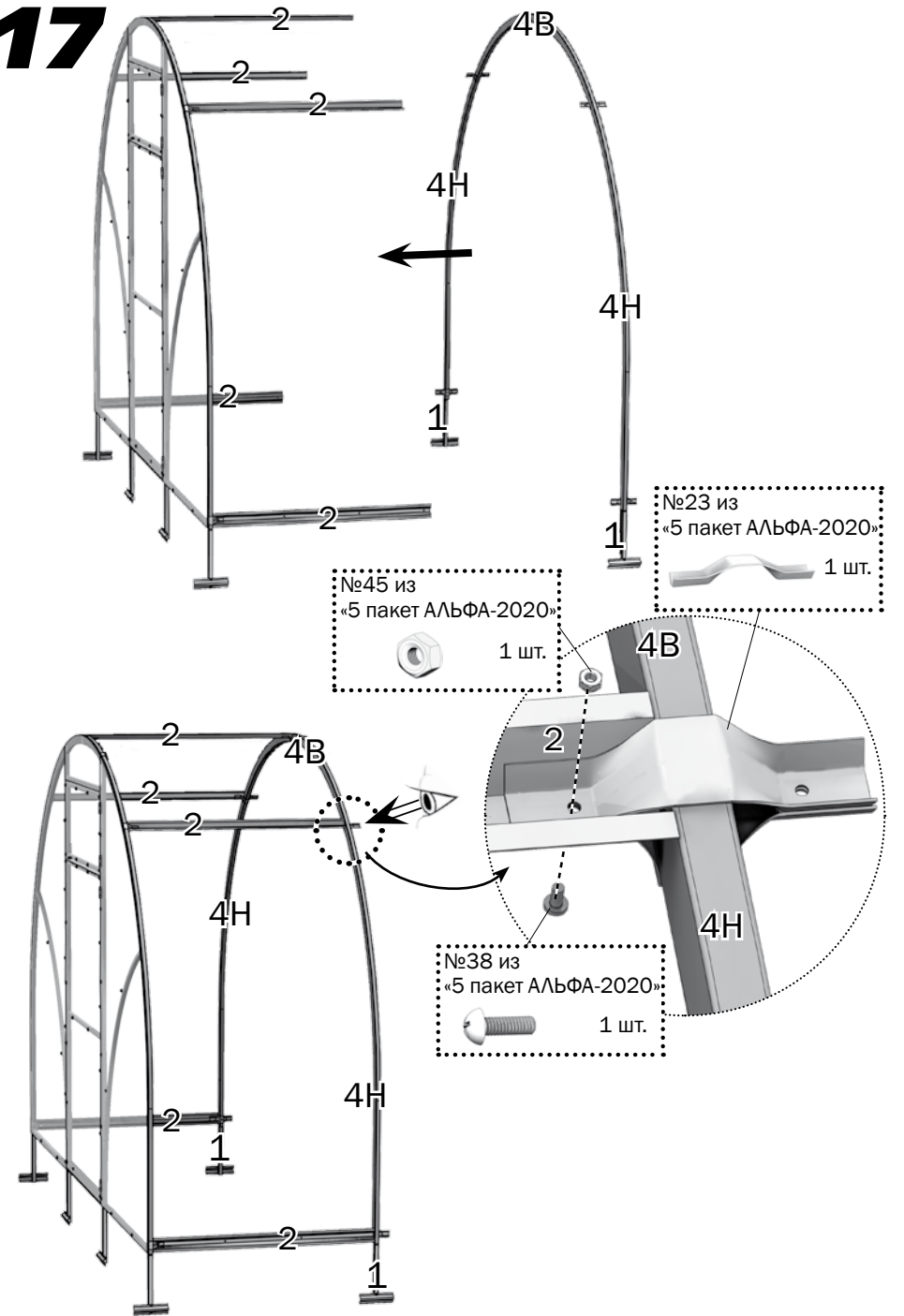


x3

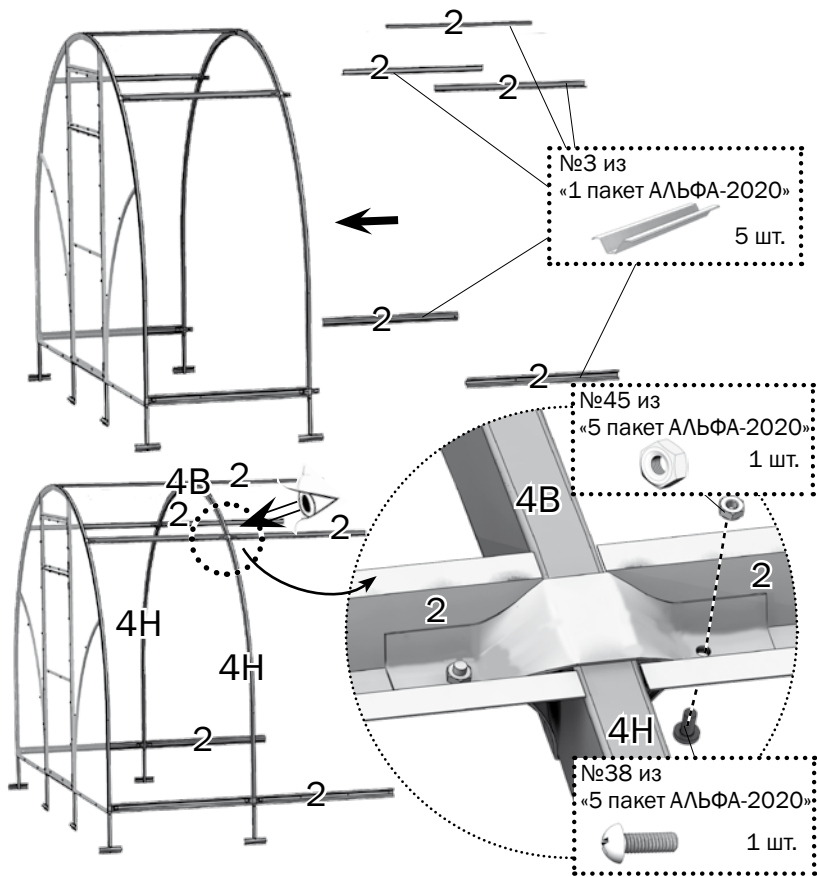
16



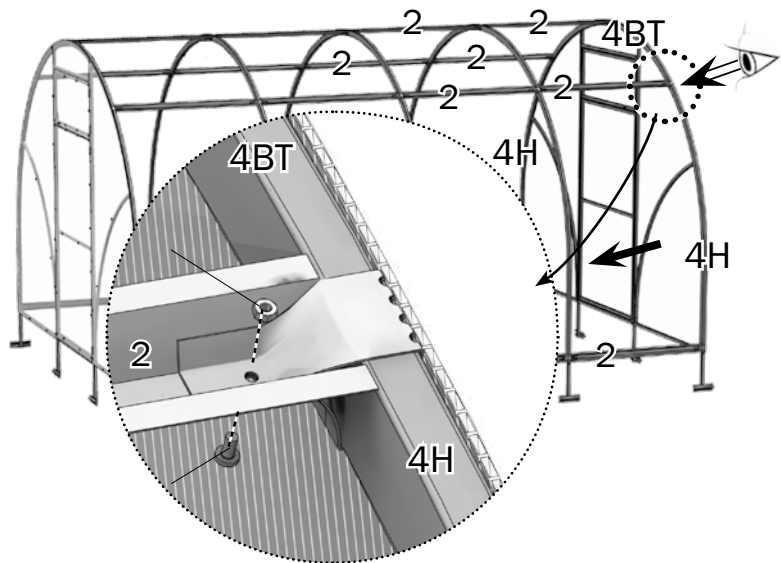
17



18

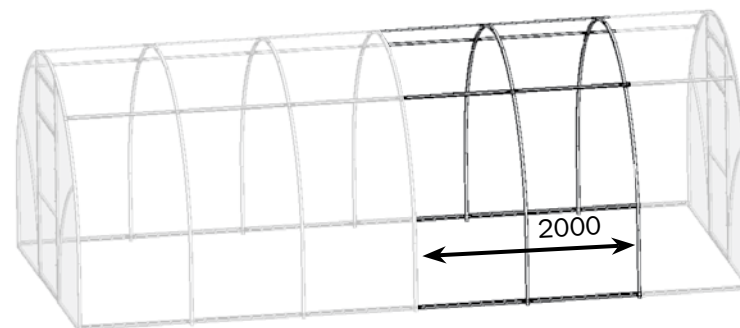
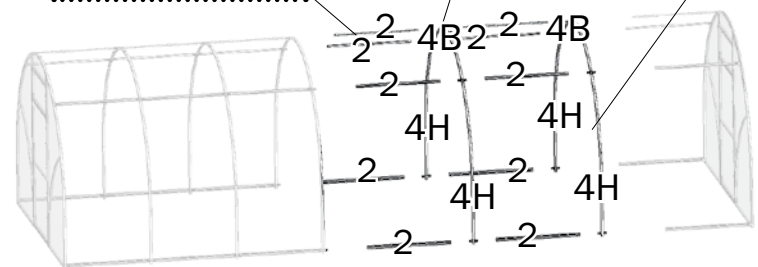
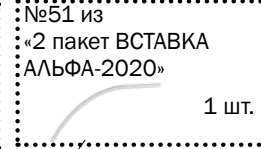
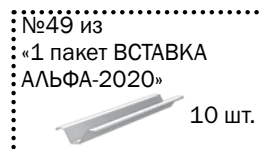


19

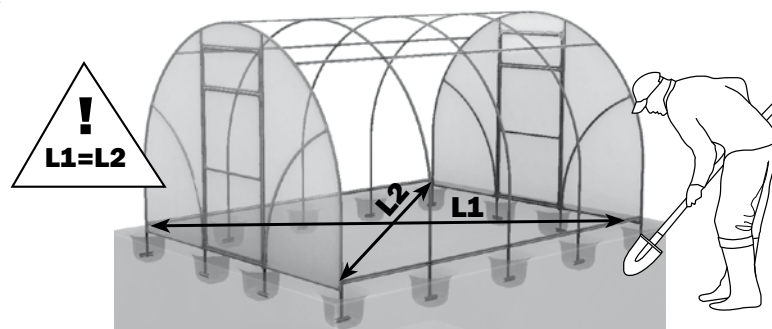


20

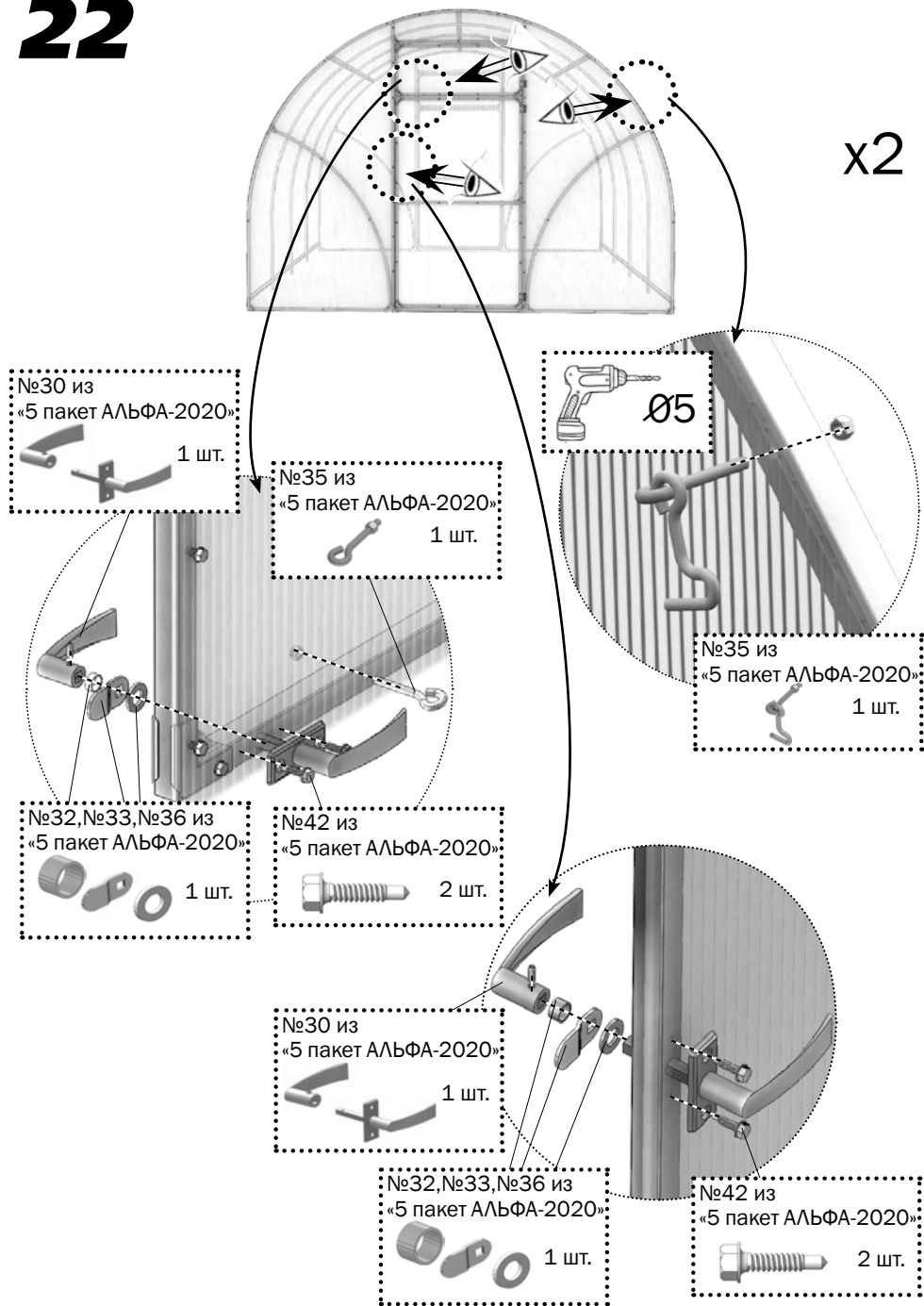
УДЛИНЕНИЕ БАЗЫ ВСТАВКОЙ



21

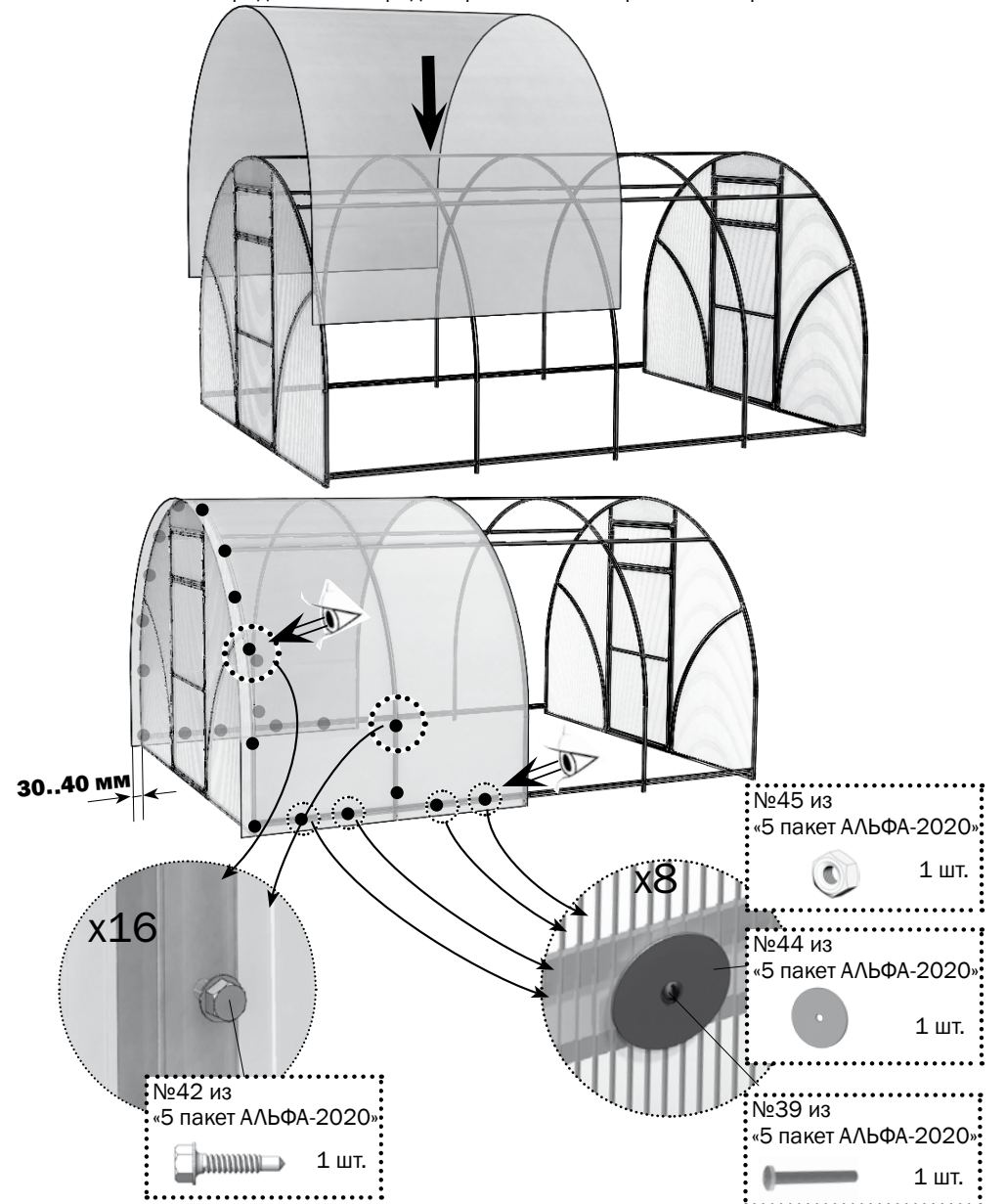


22

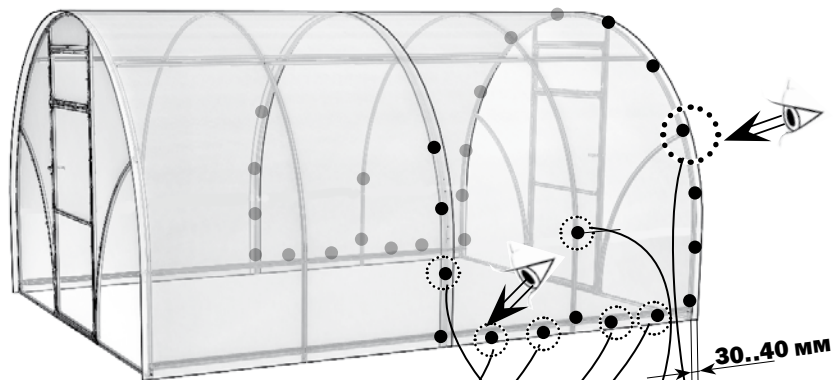


23

Сотовый поликарбонат устанавливается строго определенной стороной наружу (к солнцу), имеющей защитный слой. Защитный слой обычно имеет сторона с надписями на транспортировочной пленке. С другой стороны листа пленка прозрачная. Сделайте пометки защитной стороны листа на каждом куске: после снятия транспортировочной плёнки стороны листа визуально не отличаются. Транспортировочная пленка снимается с обеих сторон непосредственно перед закреплением покрытия на каркасе.



24



№45 из
«5 пакет АЛЬФА-2020»
1 шт.



1 шт.

№44 из
«5 пакет АЛЬФА-2020»
1 шт.

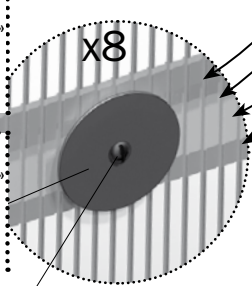


1 шт.

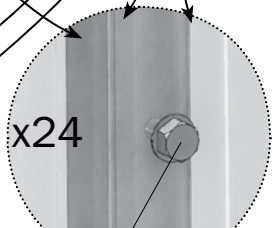
№39 из
«5 пакет АЛЬФА-2020»
1 шт.



1 шт.



x8



x24

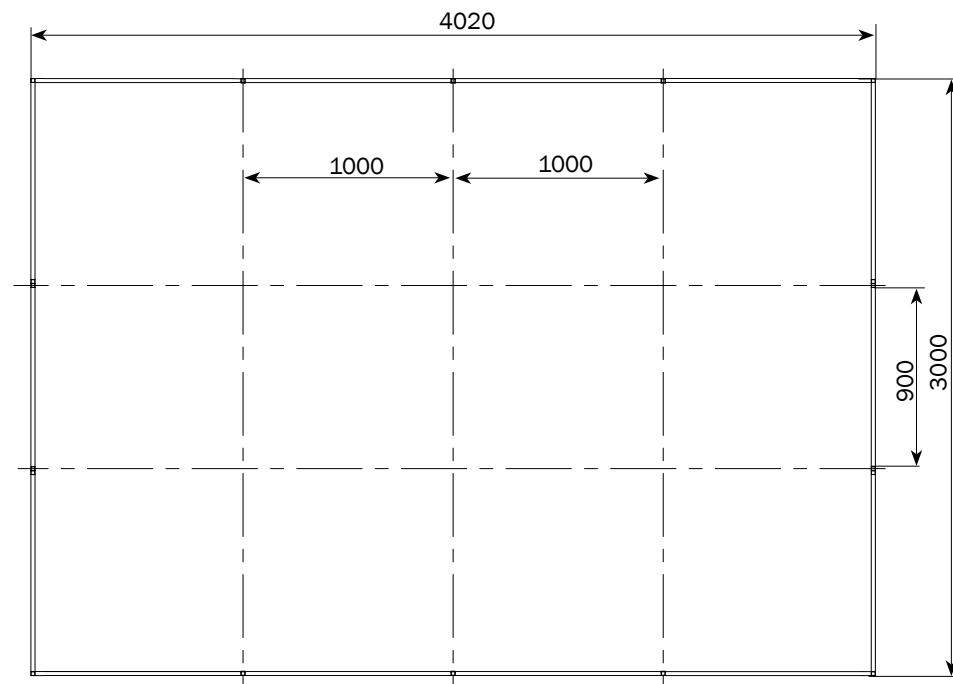
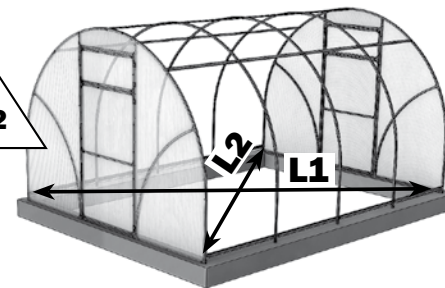
№42 из
«5 пакет АЛЬФА-2020»
1 шт.



1 шт.

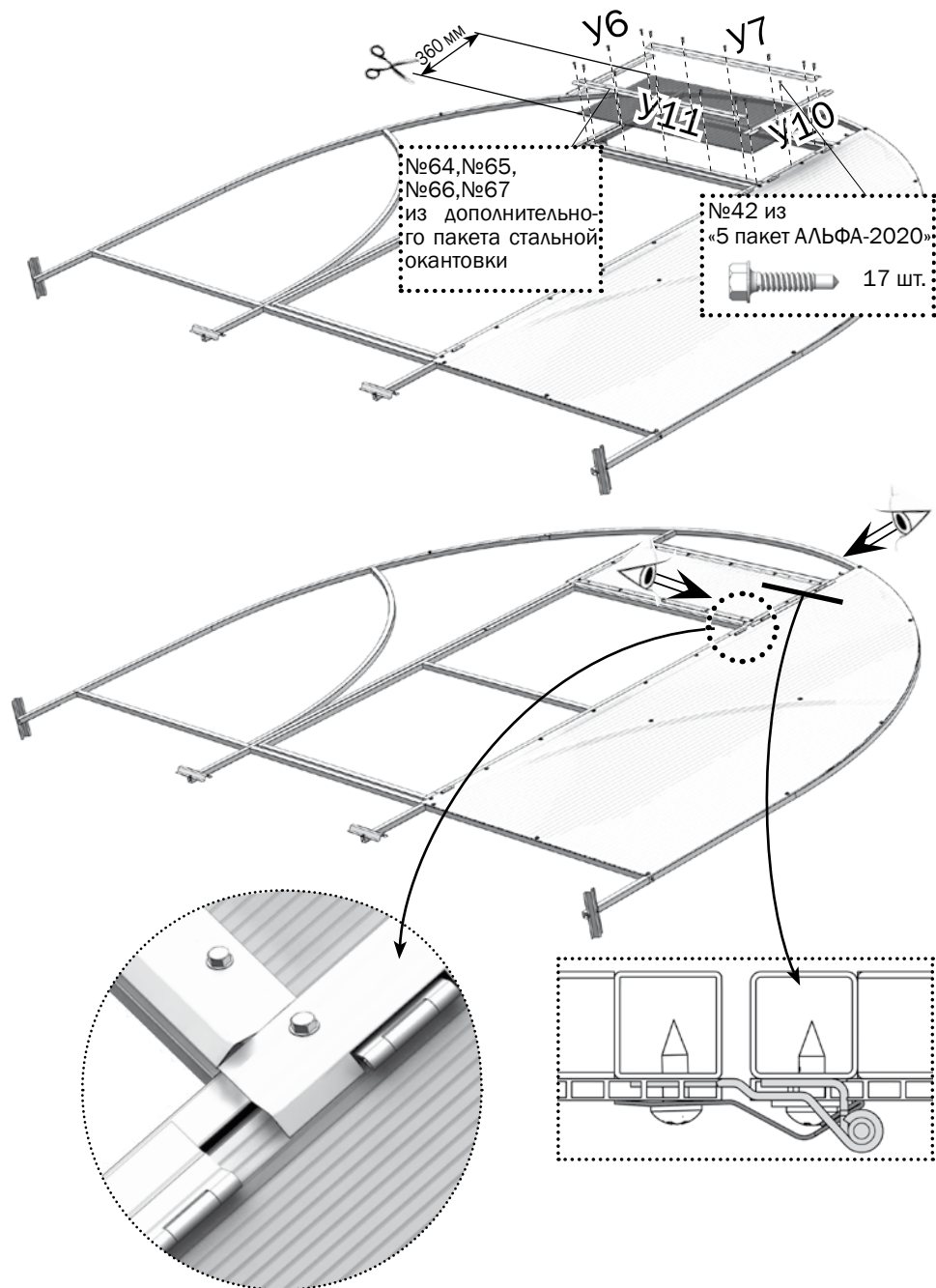
25

УСТАНОВКА НА ФУНДАМЕНТ



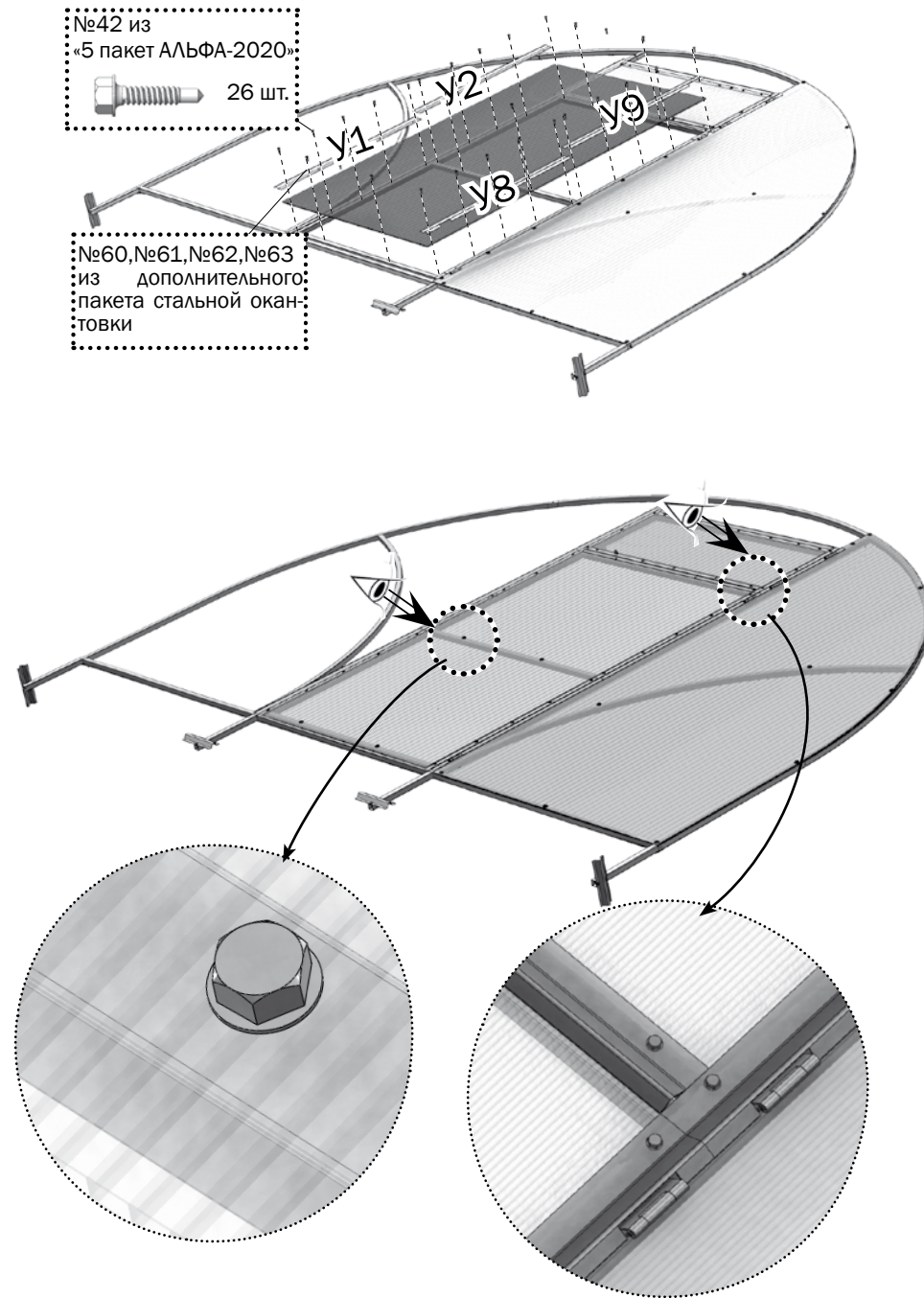
26

Установка декоративной стальной окантовки (уплотнитель) на двери и форточки. Дополнительный комплект (приобретается отдельно).



№42 из «5 пакет АЛЬФА-2020» 26 шт.

№60, №61, №62, №63 из дополнительного пакета стальной окантовки





Предприятие-изготовитель:
ООО «Воля», г. Дубна Московской области.
тел/факс: (495) 598-5-999
www.perchina.ru
e-mail: info@perchina.ru

Данное руководство не может быть воспроизведено в любой форме целиком или частично без письменного разрешения компании «Воля»

RU